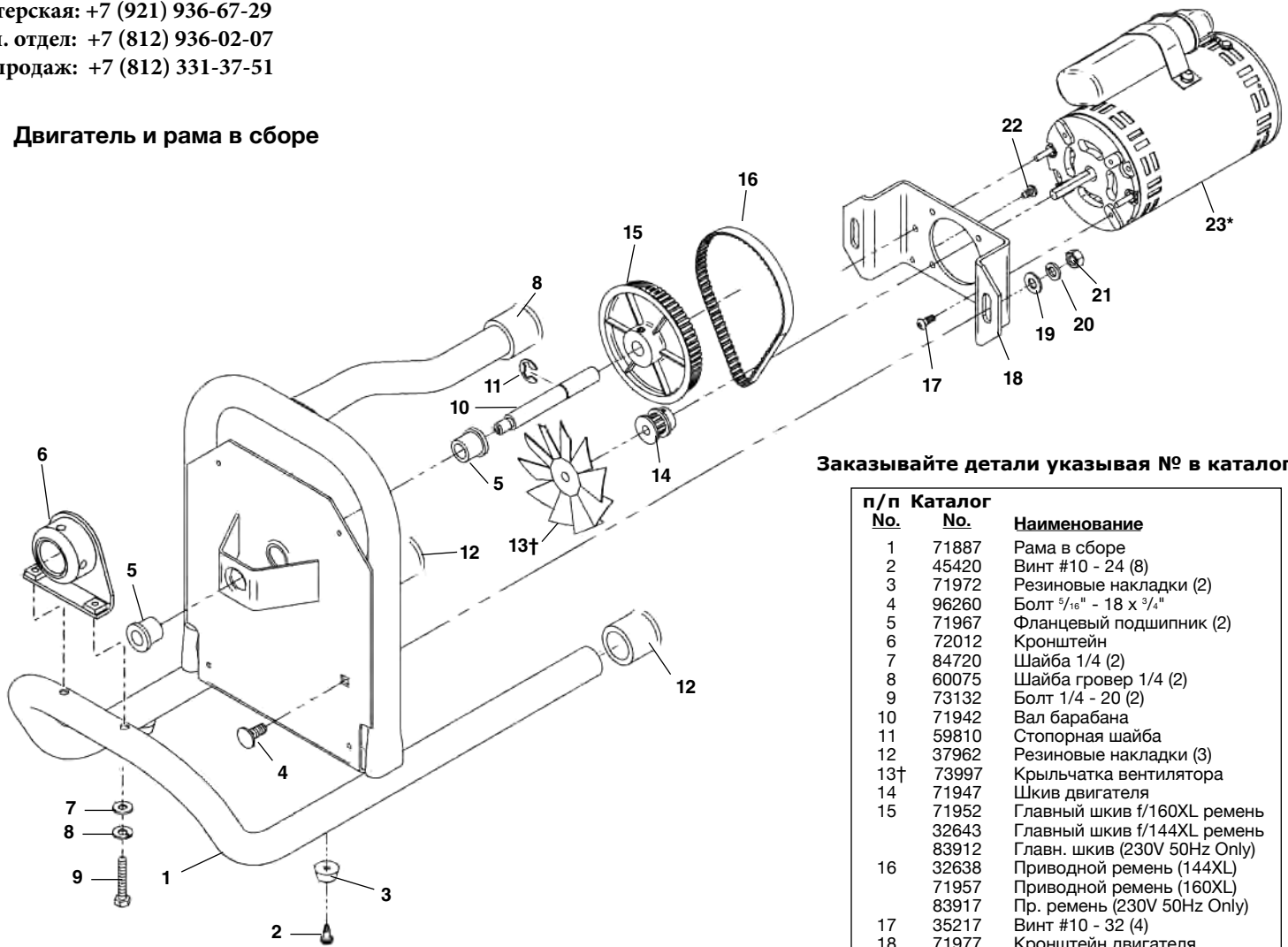


Мастерская: +7 (921) 936-67-29

Техн. отдел: +7 (812) 936-02-07

От. продаж: +7 (812) 331-37-51

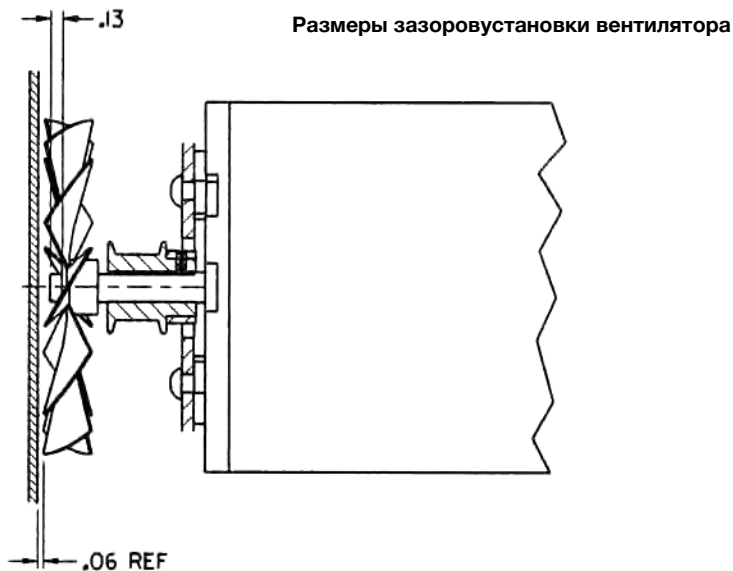
Двигатель и рама в сборе



Заказывайте детали указывая № в каталоге.

п/п No.	Каталог No.	Наименование
1	71887	Рама в сборе
2	45420	Винт #10 - 24 (8)
3	71972	Резиновые накладки (2)
4	96260	Болт 5/16" - 18 x 3/4"
5	71967	Фланцевый подшипник (2)
6	72012	Кронштейн
7	84720	Шайба 1/4 (2)
8	60075	Шайба гровер 1/4 (2)
9	73132	Болт 1/4 - 20 (2)
10	71942	Вал барабана
11	59810	Стопорная шайба
12	37962	Резиновые накладки (3)
13†	73997	Крыльчатка вентилятора
14	71947	Шкив двигателя
15	71952	Главный шкив f/160XL ремень
	32643	Главный шкив f/144XL ремень
	83912	Главн. шкив (230V 50Hz Only)
16	32638	Приводной ремень (144XL)
	71957	Приводной ремень (160XL)
	83917	Пр. ремень (230V 50Hz Only)
17	35217	Винт #10 - 32 (4)
18	71977	Кронштейн двигателя
19	60065	Шайба 5/16" (2)
20	60080	Шайба гровер 5/16" (2)
21	96730	Гайка 5/16" - 18 (2)
22	45420	Винт #10 - 24 (8)
23*	34898	Двигатель 115V 60Hz с тепловым выключателем
	*	34903 Двигатель 230V 50Hz с тепловым выключателем
		72022 Двигатель 100V 50/60Hz

1. Расположите вентилятор как показано.



† См. Примечания к обслуживанию для положения вентилятора.

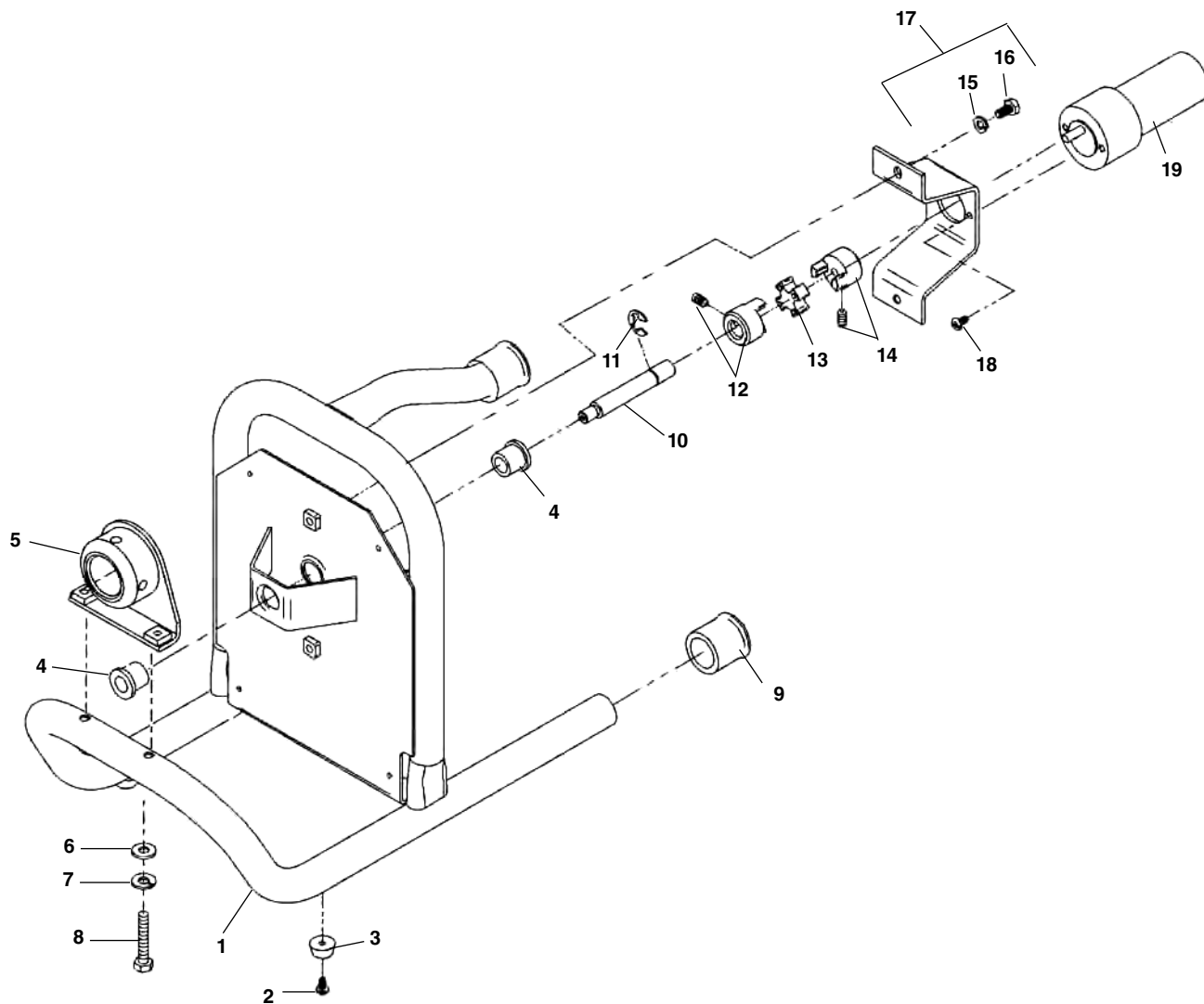
* (п. 23) при замене двигателя модель 842424059 вы должны также заменить кожух двигателя №34908.

Двигатель и рама в сборе

Мастерская: +7 (921) 936-67-29

Техн. отдел: +7 (812) 936-02-07

От. продаж: +7 (812) 331-37-51



Заказывайте детали указывая № в каталоге.

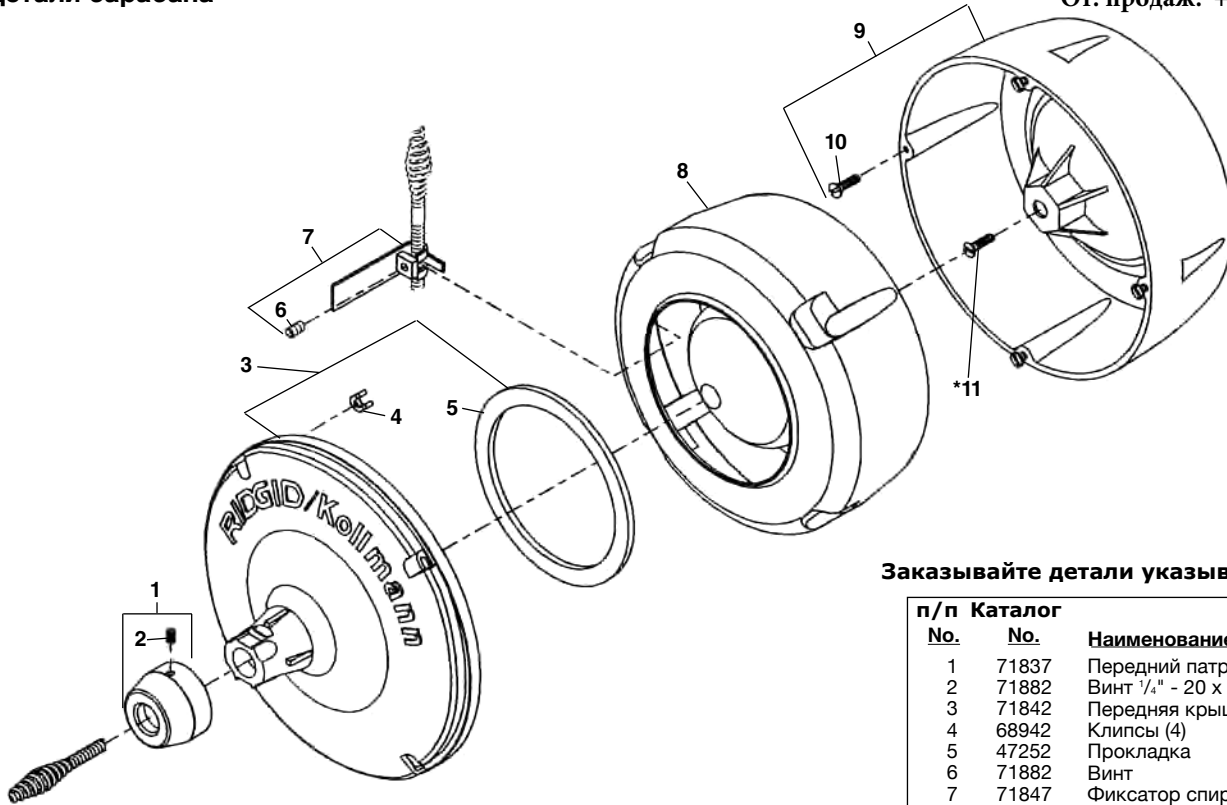
п/п Каталог		
No.	No.	Наименование
1	83357	К-40В Рама в сборе
2	45420	Винт #10 - 24 (8)
3	71972	Резиновые накладки (2)
4	71967	Фланцевый подшипник (2)
5	72012	Кронштейн
6	84720	Плоская шайба 1/4" (2)
7	60075	Шайба гровер 1/4" (2)
8	73132	Болт 1/4" - 20 (2)
9	37962	Резиновые накладки (3)
10	83367	Вал барабана
11	59810	Стопорное кольцо
12	83377	Соединительная муфта 1/2"
13	83382	Крестовина соединений
14	83372	Соединительная муфта 1/4"
15	92615	Шайба (2)
16	60265	Винт 1/4" - 20 x 1/2"
17	83402	Кронштейн двигателя (вкл. п. No. 11, 12)
18	35217	Винт #10 - 32 (2)
19	83397	Двигатель 14.4V

Мастерская: +7 (921) 936-67-29

Техн. отдел: +7 (812) 936-02-07

От. продаж: +7 (812) 331-37-51

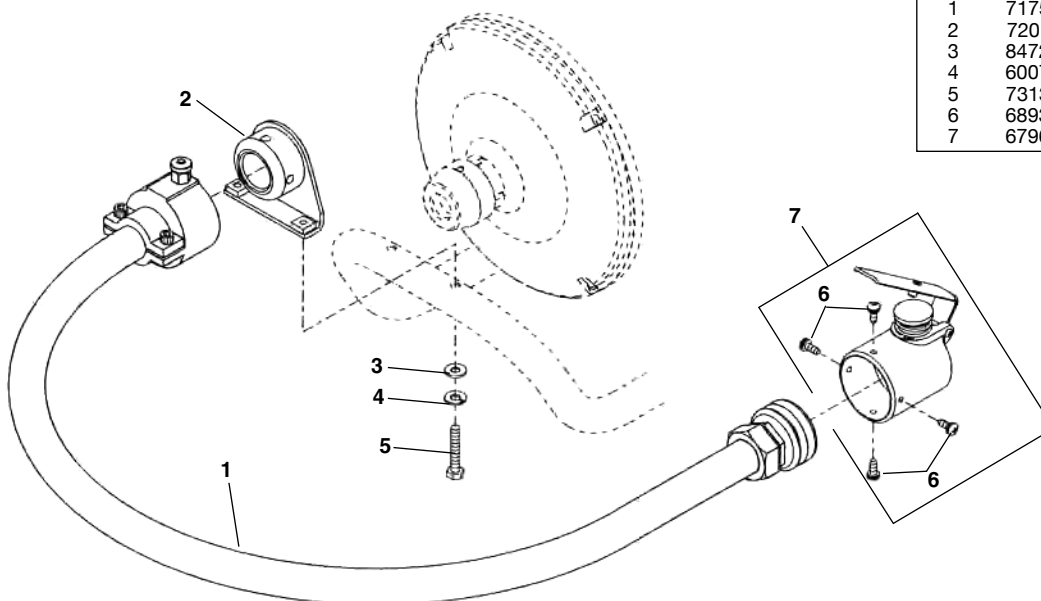
Детали барабана



Заказывайте детали указывая № в каталоге.

п/п	Каталог	
No.	No.	Наименование
1	71837	Передний патрон
2	71882	Винт 1/4" - 20 x 1/2"
3	71842	Передняя крышка в сборе
4	68942	Клипсы (4)
5	47252	Прокладка
6	71882	Винт
7	71847	Фиксатор спирали
8	68917	Внутренний барабан
9	68932	Задняя крышка барабана
10	69542	Винт #10 - 32 x 1" (4)
*11	76775	Винт с левой резьбой

Детали старой модели автоподачи



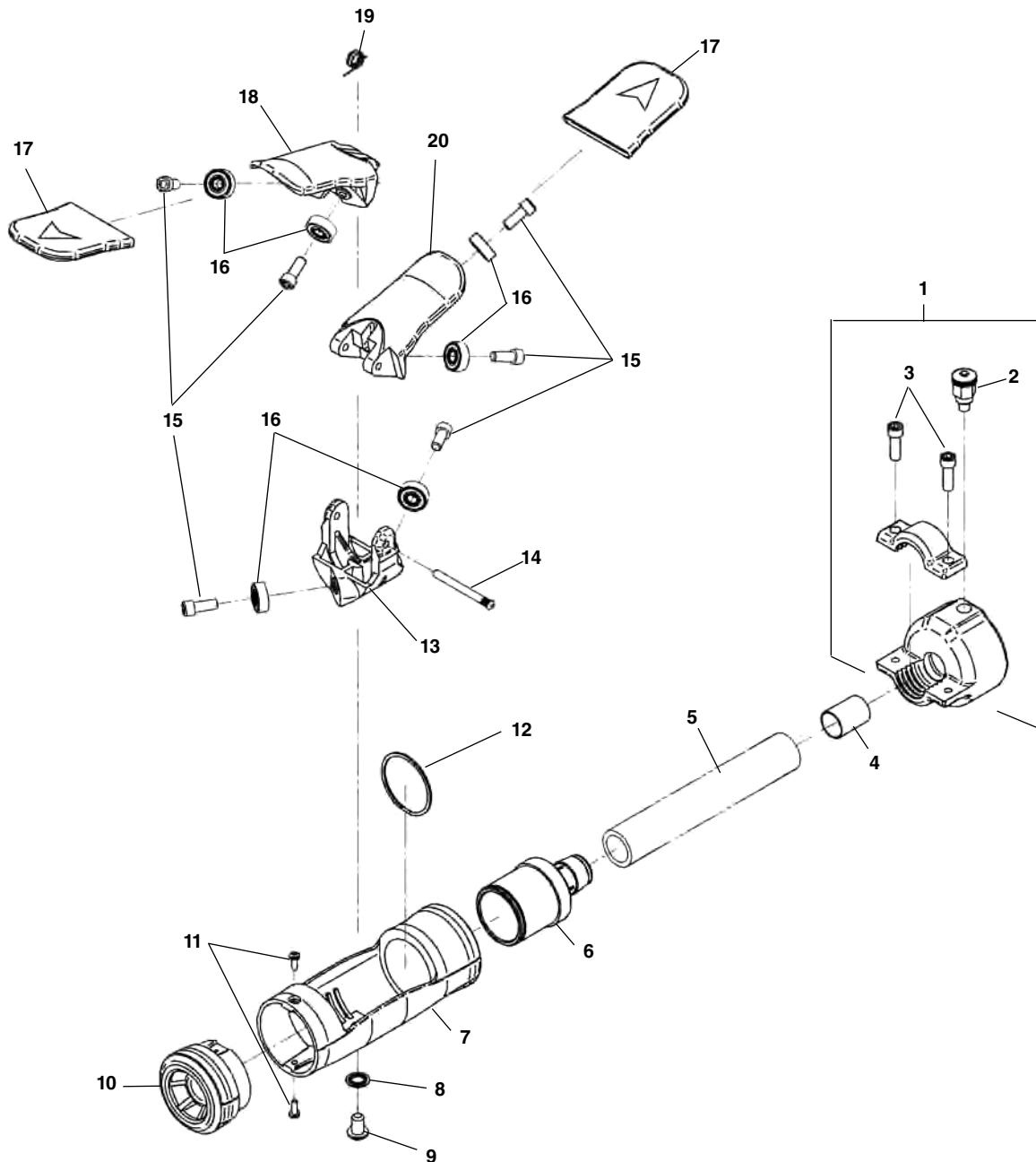
п/п	Каталог	
No.	No.	Наименование
-	71762	A-40G PF Направляющ. шланг с автоподачей
1	71757	A-40G Шланг в сборе
2	72012	Кронштейн
3	84720	Шайба 1/4" (2)
4	60075	Шайба гровер 1/4" (2)
5	73132	Болт 1/4" - 20 (2)
6	68937	Винт #10 -- 24 (4)
7	67962	Автоподача A-39PF

Детали автоподачи

Мастерская: +7 (921) 936-67-29

Техн. отдел: +7 (812) 936-02-07

От. продаж: +7 (812) 331-37-51



Заказывайте детали указывая № в каталоге.

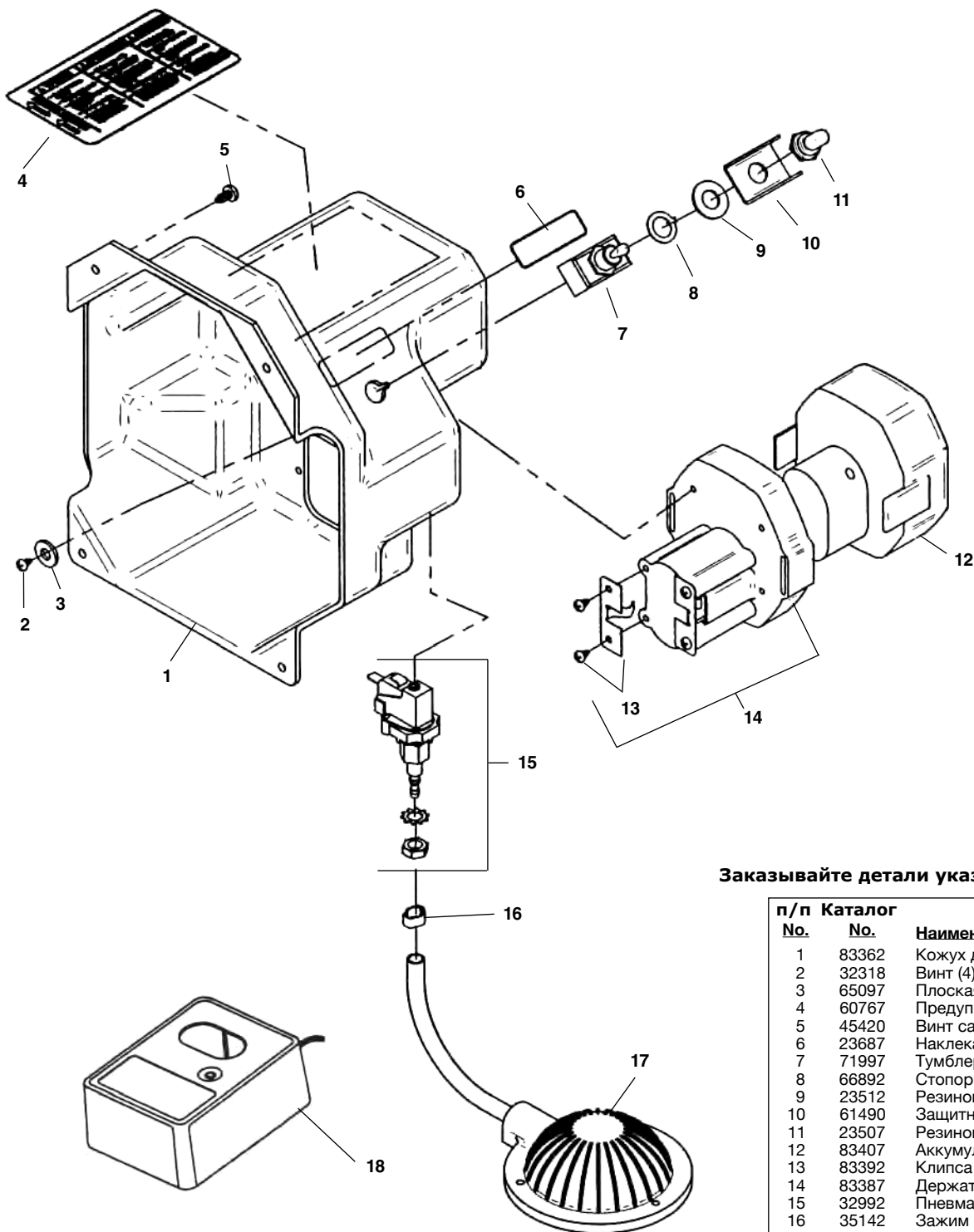
п/п Каталог			п/п Каталог		
No.	No.	Наименование	No.	No.	Наименование
—	26558	Направляющий шланг в сборе с автоподачей	11	24168	Винт #6 (2)
1	59815	Кронштейн шланга в сборе	12	41512	Спиральное кольцо
2	59510	Фиксатор	13	24213	Рама роликов
3	40910	Винт (2)	14	24208	Шарнирный палец
4	31258	Втулка	15	39830	Винт 1/4" - 20 x 5/8" (6)
5	72467	Шланг 4"	16	67997	Подшипник (6)
6	31238	Адаптер автоподачи	17	30138	Рукоятка рычага (2)
7	31243	Рукоятка	18	24223	Рычаг "вперёд"
8	31248	Стопорная шайба, 5/16"	19	24228	Торсионная пружина
9	24178	Винт 5/16" - 18	20	24218	Рычаг "назад"
10	24163	Наконечник автоподачи			

Мастерская: +7 (921) 936-67-29

Техн. отдел: +7 (812) 936-02-07

От. продаж: +7 (812) 331-37-51

Детали электрооборудования



Заказывайте детали указывая № в каталоге.

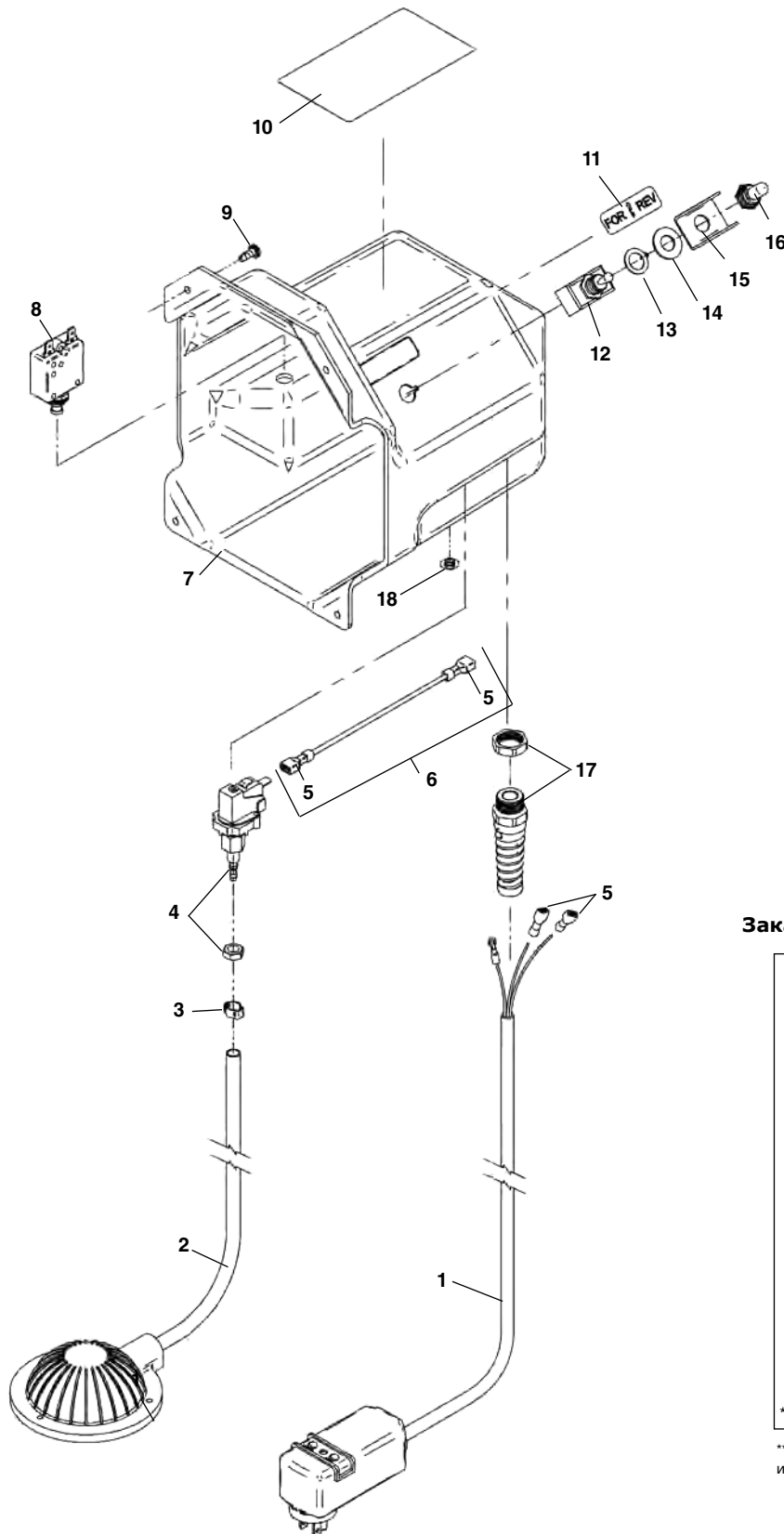
п/п No.	Каталог No.	Наименование
1	83362	Кожух двигателя
2	32318	Винт (4)
3	65097	Плоская шайба #6
4	60767	Предупрежд. наклейка
5	45420	Винт саморез #10 - 24 (8)
6	23687	Наклейка вперед/назад
7	71997	Тумблер
8	66892	Стопорное кольцо
9	23512	Резиновая шайба
10	61490	Защитная планка
11	23507	Резиновый чехол
12	83407	Аккумулятор 14.4V
13	83392	Клипса с винтами
14	83387	Держатель аккum. в сборе
15	32992	Пневматический включатель
16	35142	Зажим шланга
17	37967	Ножной пускатель
18	83417	Зарядное устройство 115V
	84112	Зарядное устройство 230V

Детали электрооборудования

Мастерская: +7 (921) 936-67-29

Техн. отдел: +7 (812) 936-02-07

От. продаж: +7 (812) 331-37-51



Заказывайте детали указывая № в каталоге.

п/п	Каталог	
No.	No.	Наименование
1	50507	Шнур питания с GFCI - 115V
	66882	Шнур питания - 100V Япония
	15707	Шнур питания - 230V Экспорт
2	37967	Ножной пускатель в сборе
3	35142	Зажим шланга
4	32992	Пневматический пускатель
5	72007	Быстрораз. наконечники (4)
6	73012	Подводящий провод
*7	34908	Защитный кожух
8	34958	Тепловой выключатель
9	45420	Винт саморез #10 - 24 (8)
10	60767	Наклейка предупред.
11	23687	Наклейка вперед/назад
12	71997	Тумблер
13	66892	Стопорное кольцо
14	23512	Резиновая шайба
15	61490	Защитная планка
16	23507	Резиновый чехол
17	65817	Защита кабеля
18	74447	Разъём
**19	35233	Разъём (не показан)

** При использовании нового кожуха со старым мотором необходимо использовать разъем №35233.

Мастерская: +7 (921) 936-67-29

Техн. отдел: +7 (812) 936-02-07

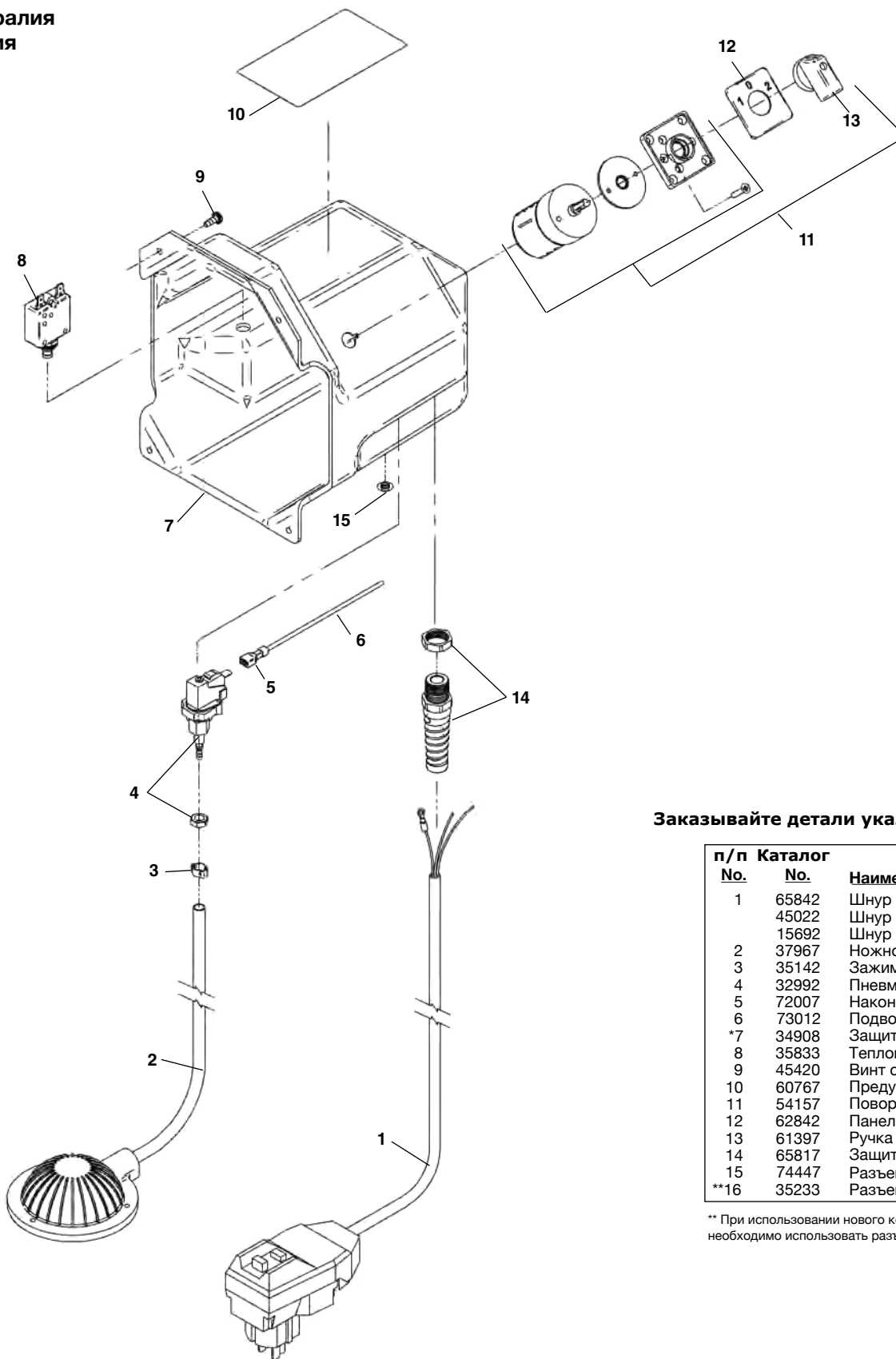
От. продаж: +7 (812) 331-37-51

Детали электрооборудования

Европа

Австралия

Англия



Заказывайте детали указывая № в каталоге.

п/п	Каталог	Наименование
No.	No.	
1	65842	Шнур пит. с GFCI-220V Europe
	45022	Шнур пит. с разъем. 110V U.K.
	15692	Шнур пит. 240V Australia
2	37967	Ножной пускатель в сборе
3	35142	Зажим шланга
4	32992	Пневматический включатель
5	72007	Наконечник быстроразъемный
6	73012	Подводящий провод
*7	34908	Защитный кожух
8	35833	Тепловой выключатель
9	45420	Винт саморез #10 - 24 (8)
10	60767	Предупредительная наклейка
11	54157	Поворотный переключатель
12	62842	Панель переключателя
13	61397	Ручка переключателя
14	65817	Защита кабеля
15	74447	Разъем
**16	35233	Разъем (не показан)

** При использовании нового кожуха со старым мотором необходимо использовать разъем №35233.

Электросхема

Мастерская: +7 (921) 936-67-29

Техн. отдел: +7 (812) 936-02-07

От. продаж: +7 (812) 331-37-51

Схема подключения двигателя
115V/60Hz

230V/50Hz Экспорт

100V/50-60Hz Япония

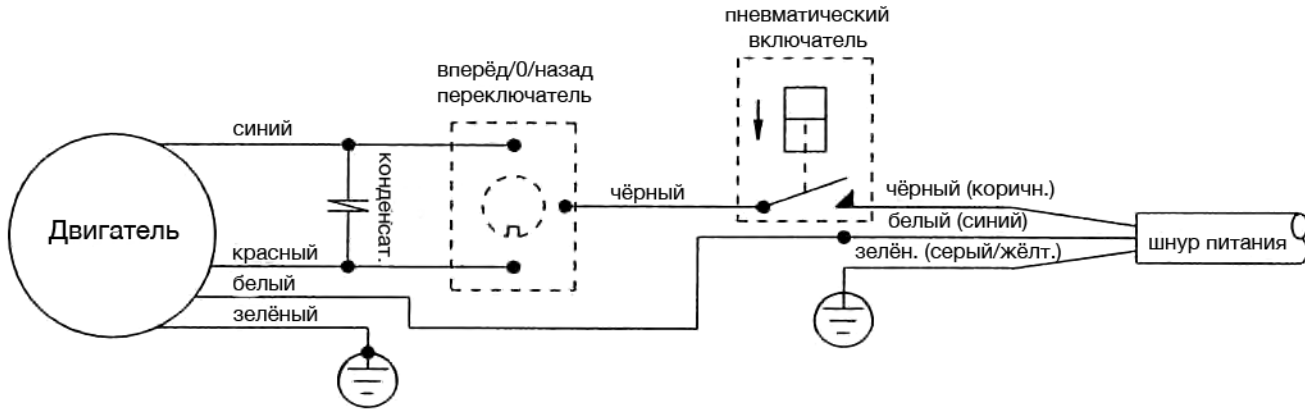


Схема подключения двигателя

230V/50Hz Европа

240V/50Hz Австралия

110V/50Hz Великобритания

